

## SkyLine Premium SkyLine PremiumS Horno mixto con boiler con control de pantalla táctil, 6x2 / 1GN, gas

ARTÍCULO # \_\_\_\_\_

MODELO # \_\_\_\_\_

NOMBRE # \_\_\_\_\_

SIS # \_\_\_\_\_

AIA # \_\_\_\_\_


**229761 (ECOG62T3G0)**

SkyLine PremiumS Horno mixto con boiler con control de pantalla táctil, 6x2 / 1GN, gas, 3 modos de cocción, limpieza automática, versión verde con puerta de 3 cristales. (Puerta con bisagras a la izquierda: 229767)

**229791 (ECOG62T3G6)**

SkyLine PremiumS Horno mixto con boiler con control de pantalla táctil, 6x2 / 1GN, gas natural, 3 modos de cocción, limpieza automática, versión verde con puerta de 3 cristales.

### Descripción

#### Artículo No.

Horno mixto con interfaz de pantalla táctil completa de alta resolución, multilinguaje - Generador de vapor incorporado con control de humedad real basado en el sensor Lambda - Sistema de distribución de aire OptiFlow para lograr el máximo rendimiento con 7 niveles de velocidad de ventilador - SkyClean: sistema de autolimpieza automático e integrado con descalcificación integrada del generador de vapor. 5 ciclos automáticos (suave, medio, fuerte, extra fuerte, solo enjuague) y funciones verdes para ahorrar energía, agua, detergente y abrillantador - Modos de cocción: Automático (9 familias de alimentos con más de 100 variantes preinstaladas diferentes); Programas (un máximo de 1000 recetas se pueden almacenar y organizar en 16 categorías diferentes); Manual (ciclos de vapor, combi y convección); Ciclos especializados (regeneración, cocción a baja temperatura, prueba, EcoDelta, Sous-Vide, Static-Combi, pasteurización de la pasta, deshidratación, control de alimentos seguros y control avanzado de alimentos seguros) - Funciones especiales: cocción MultiTimer, Plan-n-Save para reducir los costos de funcionamiento, Make-it-Mine para personalizar la interfaz, SkyHub para personalizar la página de inicio, agenda MyPlanner, conexión SkyDuo a SkyLine ChillerS, modo de copia de seguridad automática para evitar el tiempo de inactividad - Puerto USB para descargar datos HACCP, programas y configuraciones. Conectividad lista - Sonda de temperatura de núcleo de sensor múltiple de 6 puntos - Puerta de triple cristal con doble línea de luces LED. - Construcción de acero inoxidable en todo - Se suministra con n.1 estructura para bandeja 2/1 GN, 67 mm de paso.

### Características técnicas

- Generador de vapor incorporado para un control de humedad y temperatura altamente preciso de acuerdo con la configuración elegida.
- Control de humedad real basado en el sensor Lambda para reconocer automáticamente la cantidad y el tamaño de los alimentos para obtener resultados de calidad consistentes.
- Ciclo de convección seco y caliente (25 °C - 300 °C): ideal para cocinar con poca humedad.
- Ciclo de combinación (25 °C - 300 °C): combina calor y vapor de convección para obtener un ambiente de cocción controlado por humedad, acelerando el proceso de cocción y reduciendo la pérdida de peso.
- Ciclo de vapor a baja temperatura (25 °C - 99 °C): ideal para cocción, recalentamiento y cocción delicada. Ciclo de vapor (100 °C): mariscos y verduras. Vapor de alta temperatura (25 °C - 130 °C).
- Modo automático que incluye 9 familias de alimentos (carne, pollo, pescado, verduras, pasta / arroz, huevos, panadería dulce y salada, pan, postre) con más de 100 variantes preconfiguradas. A través de la fase de detección automática, el horno optimiza el
- Cycles +: - Regeneración (ideal para banquetes en plato o recalentamiento en bandeja), - Cocción a baja temperatura (para minimizar la pérdida de peso y maximizar la calidad de los alimentos), - Ciclo de pruebas, - Cocción EcoDelta, cocción con sonda de a
- Modo de programas: se puede almacenar un máximo de 1000 recetas en la memoria del horno, para recrear exactamente la misma receta en cualquier momento. Las recetas se pueden agrupar en 16 categorías diferentes para organizar mejor el menú. Programas de co
- Función MultiTimer para gestionar hasta 20 ciclos de cocción diferentes al mismo tiempo, mejorando la flexibilidad y garantizando excelentes resultados de cocción. Se pueden guardar hasta 200 programas MultiTimer.
- Ventilador con 7 niveles de velocidad de 300 a 1500 RPM y rotación inversa para una uniformidad óptima. El ventilador se detiene en menos de 5 segundos cuando se abre la puerta.
- 6 sensores, sonda multisensor mide la temperatura del corazón del producto garantizando la seguridad alimentaria y una alta precisión
- Imágenes cargadas para personalización completa de los ciclos de cocción.
- Enfriamiento rápido automático y función de precalentamiento.
- Diferentes opciones de químicos disponibles: sólido (libre de fosfatos), líquido (requiere accesorio opcional).
- GraseOut: predispuesto para integración de drenaje y recolección de grasa para una operación más segura (Base especial como accesorio opcional.)
- El modo de copia de seguridad con autodiagnóstico se activa automáticamente si se

**Aprobación:** \_\_\_\_\_

produce una falla para evitar tiempo de inactividad.

- Capacidad: 6 bandejas GN 2/1 o 12 bandejas GN 1/1. CHAR(13)CHAR(10)
- Sistema de distribución de aire OptiFlow para conseguir el máximo rendimiento en uniformidad de refrigeración/calefacción y control de temperatura gracias a un diseño especial de la cámara.

## Construcción

- Puerta triple acristalada con 2 paneles interiores con bisagras para facilitar la limpieza y doble línea de luces LED.
- Cámara interna higiénica sin costuras con todas las esquinas redondeadas para facilitar la limpieza.
- Fabricado completamente en acero inoxidable AISI 304.
- Acceso frontal al tablero de control para facilitar el servicio.
- Pistola rociadora integrada con sistema de retracción automático para un rápido enjuague.
- Certificación de protección de agua en spray IPX 5 para facilitar la limpieza.
- Se suministra con estructura de guías para bandejas 2/1 GN, 67 mm de paso.

## Interfaz de Usuario y Gestión de Datos

- Interfaz de pantalla táctil completa de alta resolución (traducida a más de 30 idiomas) - Panel táctil intuitivo con iconos en color.
- Con SkyDuo, horno y abatidor se conectan entre sí y se comunican para guiar al usuario a través del proceso de cocción y enfriamiento, optimizando el tiempo y la eficiencia (el kit SkyDuo está disponible como accesorio opcional).
- Permite la personalización completa o el bloqueo de la interfaz de usuario.
- SkyHub le permite al usuario agrupar las funciones favoritas en la página de inicio para un acceso inmediato.
- MyPlanner funciona como una agenda en la que el usuario puede planificar el trabajo diario y recibir alertas personalizadas para cada tarea.
- Puerto USB para descargar datos HACCP, compartir programas de cocción y configuraciones fáciles de usar. El puerto USB también permite conectar la sonda sous-vide (accesorio opcional).
- Conectividad lista para el acceso en tiempo real a los dispositivos conectados desde el control remoto y HACCP (requiere un accesorio opcional).
- Entrenamientos y guías de materiales de apoyo de fácil acceso mediante el escaneo de QR-Code con cualquier dispositivo móvil.
- Visualización automática del consumo al final del ciclo.

## Sostenibilidad

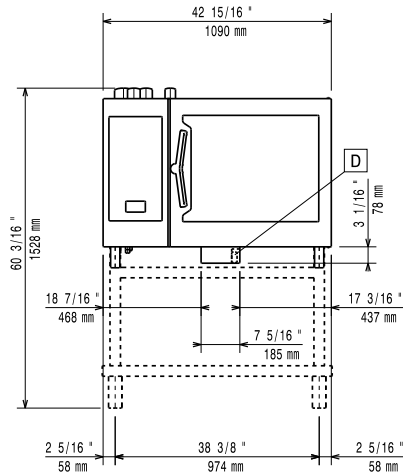
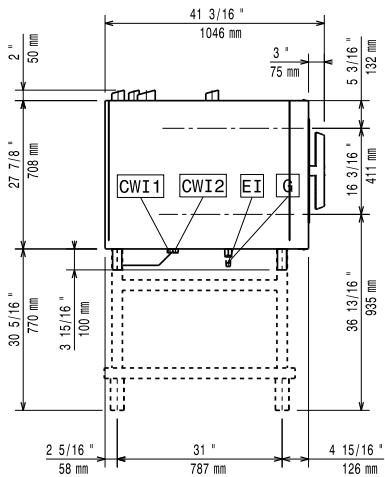
- Diseño centrado en las personas con certificación de 4 estrellas por ergonomía y facilidad de uso.
- Mango en forma de ala con diseño ergonómico y apertura de manos libres con el codo, lo que simplifica el manejo de las bandejas (diseño registrado en EPO).
- Función de potencia reducida para ciclos de cocción lenta personalizados.
- SkyClean: sistema de autolimpieza automático e integrado con descalcificación integrada del generador de vapor. 5 ciclos automáticos (suave, medio, fuerte, extra fuerte, solo enjuague) y funciones verdes para ahorrar energía, agua, detergente y abrillanta
- La función Plan-y-guarda organiza la secuencia de cocción de los ciclos elegidos optimizando el trabajo en la cocina desde un punto de vista de eficiencia de tiempo y energía.
- Producto con certificación Energy Star 2.0.
- Zero Waste ofrece a los chefs consejos útiles para minimizar el desperdicio de alimentos. Zero Waste es una biblioteca de recetas automáticas que tiene como objetivo:  
dar una segunda vida a los alimentos crudos próximos a su fecha de caducidad (por ejemplo: de la leche al yogur)

obtener platos auténticos y sabrosos a partir de frutas y verduras demasiado maduras (normalmente no se consideran apropiadas para la venta) promover el uso de alimentos típicamente desechados (por ejemplo: cáscaras de zanahoria).

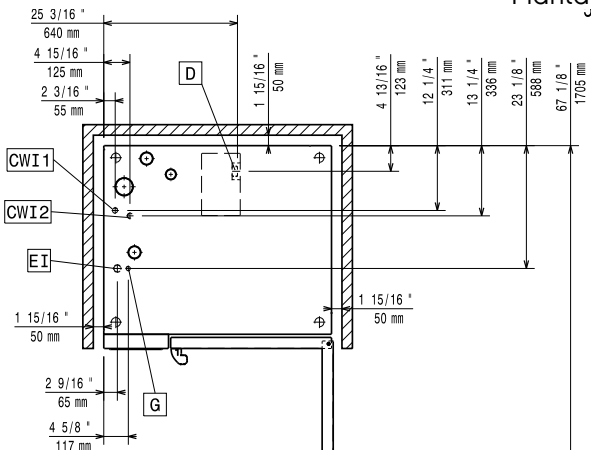
### accesorios opcionales

- |  |            |                          |   |            |                          |
|--|------------|--------------------------|---|------------|--------------------------|
| • Kit de ruedas para 6 & 10 GN 1/1 & 2/1 (No aptas para bases desmontables)  | PNC 922003 | <input type="checkbox"/> | • Soporte para bandejas con rueda 5 GN 2/1 - 80MM   | PNC 922611 | <input type="checkbox"/> |
| • Pareja de rejillas de acero inoxidable AISI 304 - GN 1/1   | PNC 922017 | <input type="checkbox"/> | • Base abierta con soporte de bandeja para hornos 6 y 10 GN 2/1   | PNC 922613 | <input type="checkbox"/> |
| • Rejillas doble para pollo entero (8 por rejilla - 1,2 kg cada una), GN 1/1                                       | PNC 922036 | <input type="checkbox"/> | • Base de armario con soporte de bandeja para hornos 6 y 10 gn 2/1  | PNC 922616 | <input type="checkbox"/> |
| • Rejilla para horno en acero inoxidable AISI 304 - GN 1/1   | PNC 922062 | <input type="checkbox"/> | • Base armario caliente con humidificador con soporte para bandejas 10x2/1GN                                      | PNC 922617 | <input type="checkbox"/> |
| • Rejilla de acero inoxidable AISI 304 para Horno - GN 2/1   | PNC 922076 | <input type="checkbox"/> | • Kit de conexión externo para detergente y abrillantador.  | PNC 922618 | <input type="checkbox"/> |
| • Unidad de pulverización lateral externa (debe montarse en el exterior e incluye soporte para montar en el horno) | PNC 922171 | <input type="checkbox"/> | • Kit de apilado para horno 6 GN 2/1 (elec/gas) sobre horno 6 GN 2/1 gas  | PNC 922624 | <input type="checkbox"/> |
| • Par de Parrillas de acero inoxidable AISI 304 - GN 2/1   | PNC 922175 | <input type="checkbox"/> | • Kit de apilado para horno 6 GN 2/1 (elec/gas) sobre horno 10 GN 2/1 gas   | PNC 922625 | <input type="checkbox"/> |
| • Bandeja para hornear para 5 baguettes en aluminio perforado con revestimiento de silicona, 400x600x38mm          | PNC 922189 | <input type="checkbox"/> | • Carro para estructura deslizable para horno y Abatidor/ Congelador de 6 y 10 GN 2/1                             | PNC 922627 | <input type="checkbox"/> |
| • Bandeja para hornear con 4 esquinas en aluminio perforado, 400x600x20mm  | PNC 922190 | <input type="checkbox"/> | • Carro para estructura móvil para hornos 6 GN 2/1 Apilados   | PNC 922629 | <input type="checkbox"/> |
| • Bandeja para hornear con 4 esquinas en aluminio, 400x600x20mm  | PNC 922191 | <input type="checkbox"/> | • Carro para estructura móvil para hornos de 6 GN 2/1 sobre 6 o 10 GN 2/1   | PNC 922631 | <input type="checkbox"/> |
| • Dos cestos de fritura para Hornos  | PNC 922239 | <input type="checkbox"/> | • Elevador para hornos apilados 2x6 GN 2/1  | PNC 922633 | <input type="checkbox"/> |
| • Rejilla de panadería / pastelería de acero inoxidable AISI 304 400x600mm   | PNC 922264 | <input type="checkbox"/> | • Elevador para hornos 2x6 GN 2/1 Apilados - H =250MM   | PNC 922634 | <input type="checkbox"/> |
| • Kit de apertura de puertas de doble paso   | PNC 922265 | <input type="checkbox"/> | • Kit de drenaje de acero inoxidable para horno de 6 y 10 GN, diámetro = 50 mm                                    | PNC 922636 | <input type="checkbox"/> |
| • Rejilla para pollo entero (8 por rejilla - 1,2 kg cada una), GN 1/1  | PNC 922266 | <input type="checkbox"/> | • Kit de drenaje de plástico para horno de 6 y 10 GN, diámetro = 50 mm  | PNC 922637 | <input type="checkbox"/> |
| • Sonda USB para cocción al vacío  | PNC 922281 | <input type="checkbox"/> | • Carro con 2 recipientes para recogida de grasa.   | PNC 922638 | <input type="checkbox"/> |
| • Soporte+6 Espetones cortos-LW+CW Hornos Lengthwise y Crosswise   | PNC 922325 | <input type="checkbox"/> | • Kit de recolección de grasa para base abierta (carro con 2 tanques, dispositivo de apertura / cierre y drenaje) | PNC 922639 | <input type="checkbox"/> |
| • Soporte P/Brochetas y Espetones  | PNC 922326 | <input type="checkbox"/> | • Soporte para pared para horno 6 GN 2/1  | PNC 922644 | <input type="checkbox"/> |
| • 6 Espetones cortos   | PNC 922328 | <input type="checkbox"/> | • Bandeja de deshidratación - GN 1/1 H=20MM   | PNC 922651 | <input type="checkbox"/> |
| • Ahumador para Horno Lengthwise y Crosswise (4 tipos de madera para ahumadores están disponibles bajo pedido)     | PNC 922338 | <input type="checkbox"/> | • Bandeja de deshidratación - GN 1/1 1 PISO   | PNC 922652 | <input type="checkbox"/> |
| • Ganchos Multiusos  | PNC 922348 | <input type="checkbox"/> | • Base abierta para hornos 6 & 10 GN 2/1 - DESMONTABLE  | PNC 922654 | <input type="checkbox"/> |
| • 4 Patas ajustables para 6&10GN - 2 " 100-130MM   | PNC 922351 | <input type="checkbox"/> | • Protector térmico para 6 GN 2/1 Horno   | PNC 922665 | <input type="checkbox"/> |
| • Bandeja de recolectora de grasa, GN 2/1, H = 60 mm.  | PNC 922357 | <input type="checkbox"/> | • Protector térmico para hornos apilados 6GN 2/1 SOBRE 6 GN 2/1   | PNC 922666 | <input type="checkbox"/> |
| • Rejilla para pato entero (8 por rejilla - 1,8 kg cada una), GN 1/1   | PNC 922362 | <input type="checkbox"/> | • Protector térmico para hornos apilados 6GN 2/1 SOBRE 10 GN 2/1  | PNC 922667 | <input type="checkbox"/> |
| • Soporte de bandeja para base de horno desmontable 6 10 GN 2/1  | PNC 922384 | <input type="checkbox"/> | • Kit para convertir de gas natural a GLP   | PNC 922670 | <input type="checkbox"/> |
| • Soporte de recipiente de detergente montado en la pared  | PNC 922386 | <input type="checkbox"/> | • Kit para convertir de GLP a GAS natural   | PNC 922671 | <input type="checkbox"/> |
| • SONDA USB DE SENSOR ÚNICO  | PNC 922390 | <input type="checkbox"/> | • Condensador de vapor para hornos de gas   | PNC 922678 | <input type="checkbox"/> |
| • Sistema Desliz.con asa- Hornos 10x2/1 GN   | PNC 922605 | <input type="checkbox"/> | • Estructura con bandejas fijas 5 GN 2/1, 85MM  | PNC 922681 | <input type="checkbox"/> |
|  |            |                          | • Kit para fijar el horno a la pared  | PNC 922687 | <input type="checkbox"/> |
|  |            |                          | • Soporte de bandeja para base de horno 6 y 10 GN 2/1   | PNC 922692 | <input type="checkbox"/> |
|  |            |                          | • 4 patas ajustables con cubierta negra para hornos de 6 y 10 GN, 100-115mm                                       | PNC 922693 | <input type="checkbox"/> |

- Soporte de recipiente de detergente para base abierta PNC 922699
- Soporte para bandejas con rueda 6 GN 2/1 - PASO 65MM PNC 922700
- Se necesita un adaptador de chimenea en caso de conversión de 6 hornos GN 1/1 o 6 GN 2/1 de gas natural a LPG PNC 922706
- Rejilla de parrillas PNC 922713
- Soporte de sonda para líquidos PNC 922714
- Campana extractora con ventilador para hornos 6 y 10 GN 2/1. PNC 922729
- Campana extractora con ventilador para hornos apilados de 6+6&10 GN 2/1 PNC 922731
- Campana de extracción sin ventilador para hornos 6&10 GN 2/1 PNC 922734
- Campana extractora sin ventilador para hornos apilados de 6 + 6 o 6 + 10 GN 2/1 PNC 922736
- 4 Patas de altura ajustable para hornos de 6 y 10 GN - 230-290MM PNC 922745
- Bandeja para cocción estática tradicional - H = 100MM PNC 922746
- Plancha de doble cara, ranurada y un lado liso, 400x600mm PNC 922747
- Carro para kit de recolección de grasa PNC 922752
- Reductor de presión de entrada de agua PNC 922773
- Extensión para tubo de condensación, 37 cm PNC 922776
- Bandeja U-Pan antiadherente GN 1/1 H=20 MM PNC 925000
- Bandeja U-Pan antiadherente - GN 1/1 H=40MM PNC 925001
- Bandeja U-Pan Antiadherente GN 1/1 H=60MM PNC 925002
- Plancha de doble cara, un lado marcado y un lado liso, GN 1/1 PNC 925003
- Parrilla de horno de aluminio - GN 1/1 PNC 925004
- Bandeja para 8 huevos, panqueques, hamburguesas - GN 1/1 PNC 925005
- Bandeja para hornear con 2 esquías - GN 1/1 PNC 925006
- Rejilla para 28 Patatas-Horno GN 1/1 PNC 925008
- Kit de compatibilidad para la instalación en base GN 2/1 PNC 930218

**Alzado**

**Lateral**


- |  |                                   |
|--|-----------------------------------|
| CWI1 = Entrada de agua fría 1 (limpieza)           | EI = Conexión eléctrica (energía) |
| CWI2 = Entrada de agua fría 2 (generador de vapor) | G = Conexión de gas               |
| D = Desagüe  |                                   |
| DO = Desbordamiento de la tubería de desagüe       |                                   |

**Planta**


### Eléctrico

Necesario automático de corte individual

Suministro de voltaje

229761 (ECOG62T3G0) 220-240 V/1 ph/50 Hz

229791 (ECOG62T3G6) 220-230 V/1 ph/60 Hz

Potencia eléctrica max.: 1.5 kW

Potencia eléctrica por defecto: 1.5 kW

### Gas

Carga térmica total: 109088 BTU (32 kW)

Potencia gas: 32 kW

Suministro de gas estándar: Gas Natural G20

Diámetro de la conexión de gas ISO 7/1: 1/2" MNPT

### Agua

Consulte el manual del usuario para obtener información detallada sobre la calidad del agua.

Temp. máx. entrada de suministro de agua: 30 °C

Conexión de entrada de agua "CWI1-CWI2": 3/4"

Presión bar min/max:: 1-6 bar

Cloruro: <17 ppm

Conductividad: >50 µS/cm

Desagüe "D": 50mm

### Instalación

Electrolux Professional recomienda el uso de agua tratada, basado en el análisis de las condiciones específicas de la instalación. Por favor, refiérase al manual para más detalles de la calidad del agua necesaria.

Clearance: 5 cm rear and right hand sides.

Espacio libre para acceso del Servicio:

50 cm lado izquierdo.

### Capacidad

GN: 6 (GN 2/1)

Máxima capacidad de carga: 60 kg

### Info

Bisagras de la puerta Derecho

Dimensiones externas, ancho 1090 mm

Dimensiones externas, fondo 971 mm

Dimensiones externas, alto 808 mm

Pesp: 176 kg

Peso neto 176 kg

Peso del paquete 199 kg

Volumen del paquete 1.27 m<sup>3</sup>

### Certificaciones ISO

ISO Standards: ISO 9001; ISO 14001; ISO 45001; ISO 50001

SkyLine Premium  
 SkyLine PremiumS Horno mixto con boiler con control de pantalla táctil, 6x2 / 1GN, gas

La Empresa se reserva el derecho de modificar especificaciones sin previo aviso